



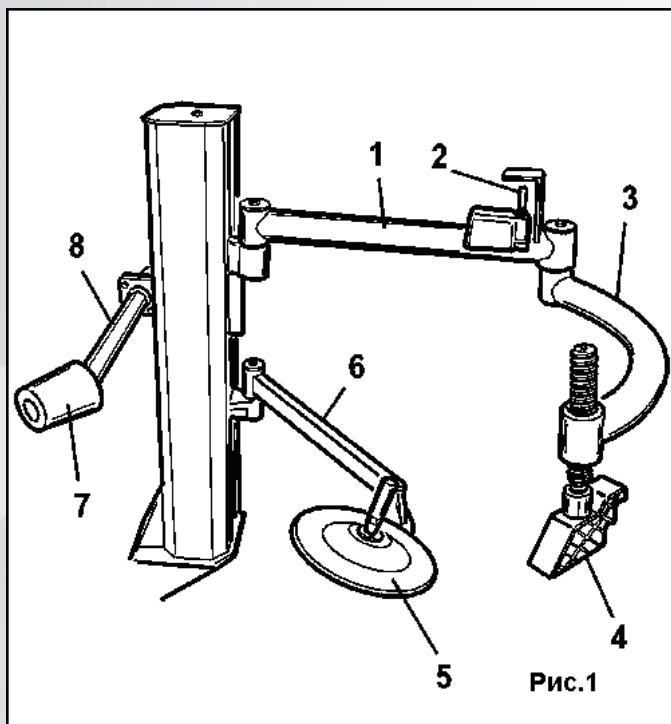
**Вспомогательное устройство**

**PВ-1**



**Руководство по установке, эксплуатации  
и техническому обслуживанию**

## Глава 1 - УСТРОЙСТВО



1. Рычаг
2. Регулятор подъема /опускания
3. Прижимной рычаг
4. Прижимная головка
5. Отжимной диск
6. Рычаг отжимного диска
7. Ролик
8. Рычаг ролика

## Глава 2 - ОБЩИЕ СВЕДЕНИЯ

### НАЗНАЧЕНИЕ

Штанга демонтажная вспомогательная РВ-1 предназначена для установки на автоматическом шиномонтажном стенде с целью упрощения монтажа и демонтажа покрышек автомобильных колёс.



### ВНИМАНИЕ!

Любое другое использование устройства считается нецелесообразным. Производитель не несёт ответственности за возможный вред, причинённый в результате использования устройства не по назначению.



### ВНИМАНИЕ!

Перед началом работы внимательно изучите настоящее руководство. Сохраняйте руководство на протяжении всего срока службы устройства.

### ОБЩИЕ ТРЕБОВАНИЯ БЕЗОПАСНОСТИ



### ВНИМАНИЕ!

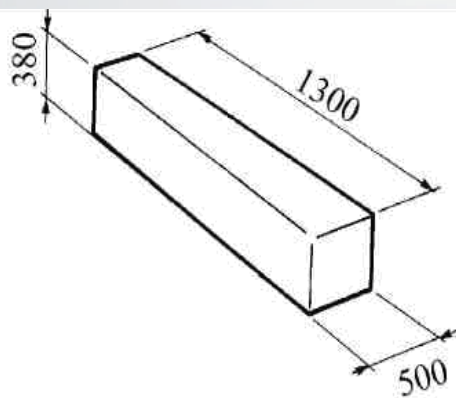
К работе с устройством допускается только квалифицированный персонал. Любое переоснащение или изменение в конструкции устройства, проведенное без предварительного согласования с производителем, полностью освобождает его от ответственности за возможные последствия.

Запрещается снимать либо изменять установленные устройства безопасности. В противном случае гарантия производителя немедленно прекращается.

## Глава 3 - ТРАНСПОРТИРОВКА



Устройство следует хранить и перемещать в положении, обозначенном на упаковке. Во избежание повреждений сохраняйте упаковку до конца транспортировки. Для перемещения изделия используйте вилочный подъемник соответствующей грузоподъемности.



88 кг

Рис.2

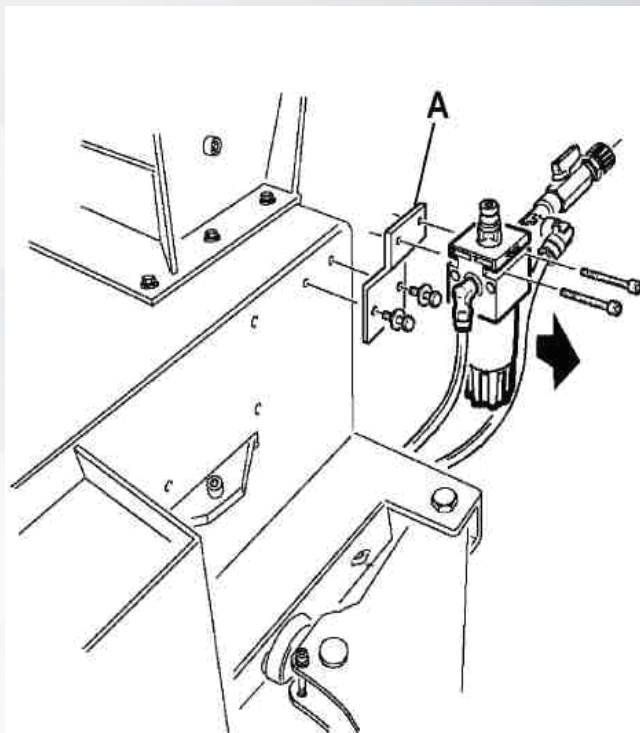


Рис.3

## Глава 4 - РАСПАКОВКА



Выньте устройство из упаковки, проверьте сохранность и комплектность деталей и сборочных узлов. Храните упаковочные материалы вне досягаемости детей.

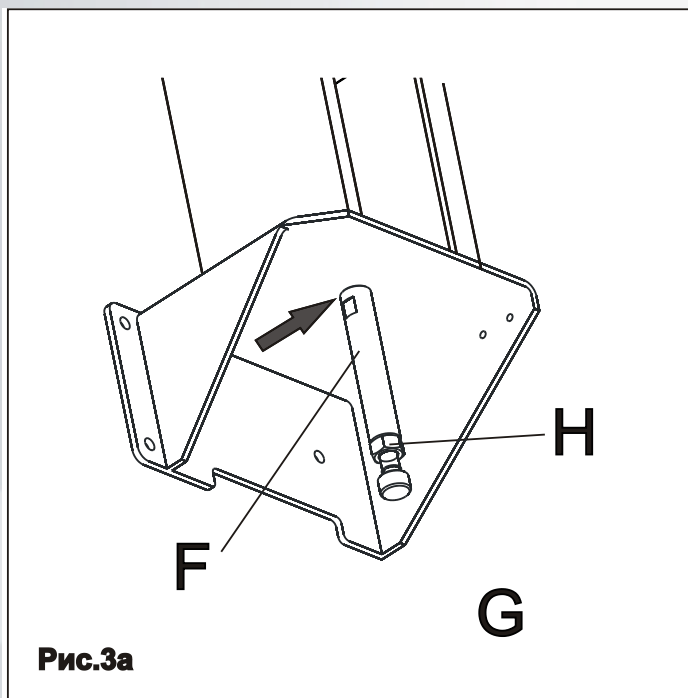
**Примечание:**

Сохраняйте оригинальную упаковку для возможного перемещения изделия в будущем.

## Глава 5 - МОНТАЖ

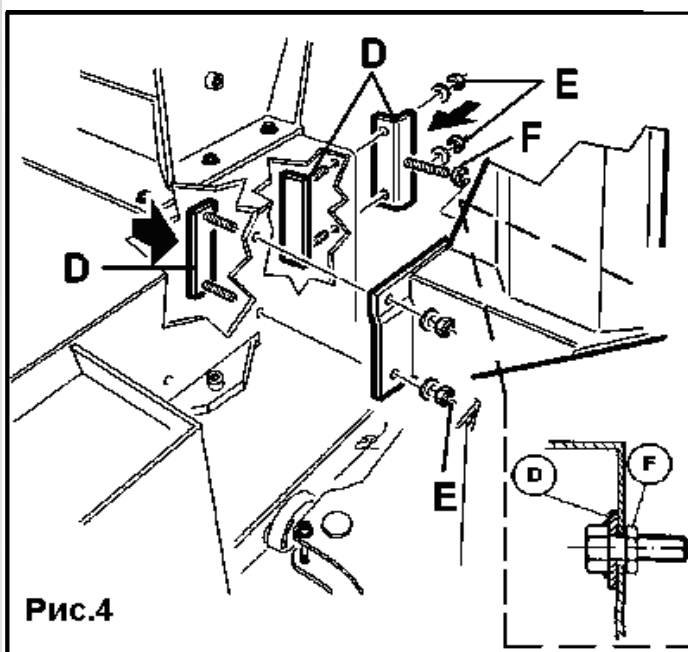
### 5.1 Установка на шиномонтажный стенд

Откройте со стенда маслораспылитель и планку его крепления (A, Рис. 3).



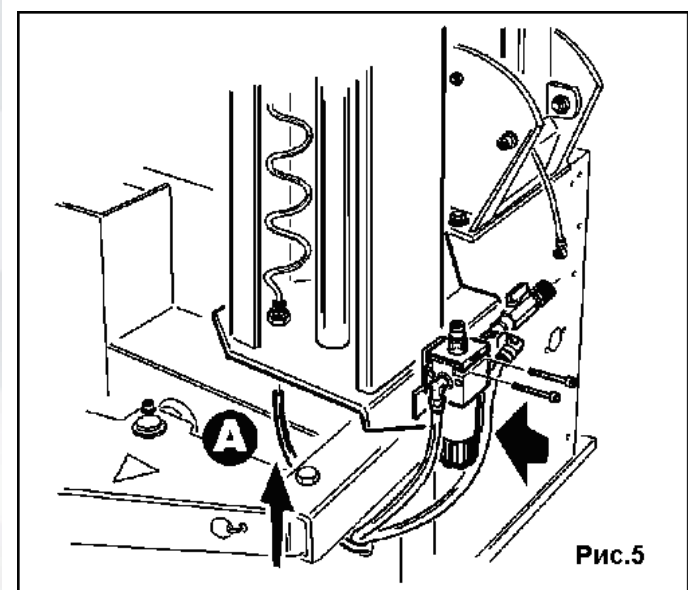
Выкрутите болт М10 крепления штока пневмоцилиндра в месте, показанном стрелкой (Рис3а).

На это место закрутите стойку (F).  
Отрегулируйте вертикальность колонны устройства с помощью опоры (G). Опору законтривайте гайкой (H).



С помощью гаек М10 прикрутить планки и уголки крепления (D) через соответствующие отверстия в корпусе станка (Рис.4).

Прикрутите РВ-1 к планкам с помощью гаек М10 (E).



Прикрутите планку крепления маслораспылителя (если таковая имеется) к корпусу РВ-1.

Прикрутите маслораспылитель к планке его крепления (если таковая имеется), либо прямо к корпусу РВ-1.

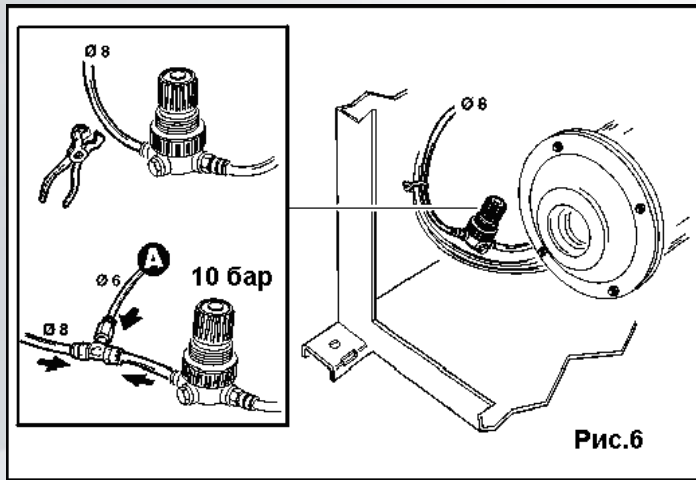


Рис.6

## 5.2 Подвод воздуха

Разрежьте подающий шланг (рис.6) на расстоянии примерно 5 см. от регулятора давления (если имеется).

В разрыв шланга установите фитинг, поставляемый в комплекте.

Вставьте шланг, идущий от РВ-1, в быстроразъемное соединение фитинга (Ø6), убедитесь в надёжности соединения.

Убедитесь, что подающий шланг от РВ-1 установлен правильно в соединение под рамой (А, Рис.7).

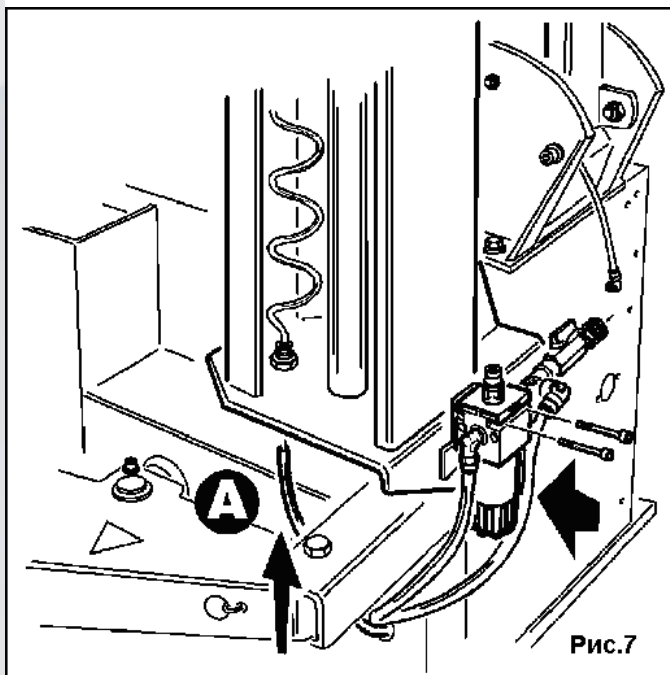


Рис.7

## 5.3 Монтаж компонентов

Установите рычаг **Н** на шарнирный палец и закрепите соединение с помощью болта с шайбой **И**.

Таким же образом закрепите рычаг отжимного диска **Л** (используйте болт с шайбой **М**).

Удалите смазку с поверхности рычага **Н** и установите его как показано на Рис.8 .

Закрепите его болтом **Р**.

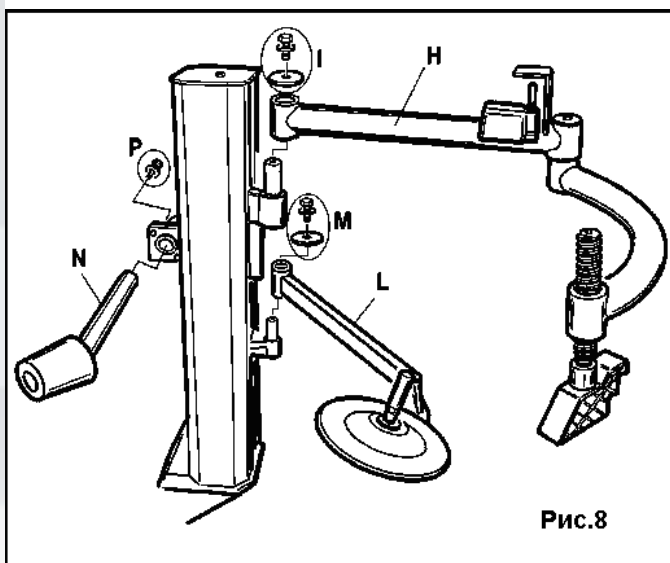


Рис.8

## 6.1 ДЕМОНТАЖ НИЗКОПРОФИЛЬНЫХ ШИН

### ВЕРХНИЙ БОРТ

Зафиксируйте колесо на поворотном столе, как указано в Руководстве по эксплуатации шиномонтажного стенда.

Если при выполнении этой операции возникают трудности, используйте прижимную головку (4), чтобы удерживать диск плотно прижатым на зажимных кулачках поворотного стола во время фиксации (при необходимости используйте конус для лучшей центровки колеса), Рис.9.

Установите в рабочую позицию демонтную головку стенда, следуя стандартным процедурам, описанным в Руководстве по эксплуатации шиномонтажного стенда (чтобы облегчить выполнение операции, используйте ролик, прижимая его к покрышке при необходимости), Рис. 8.

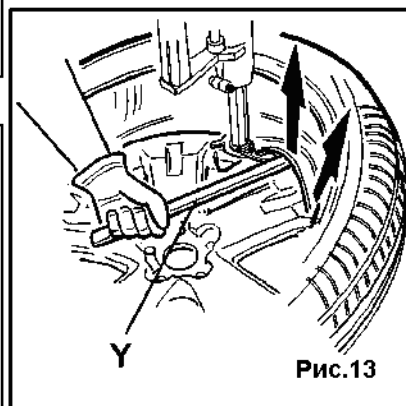
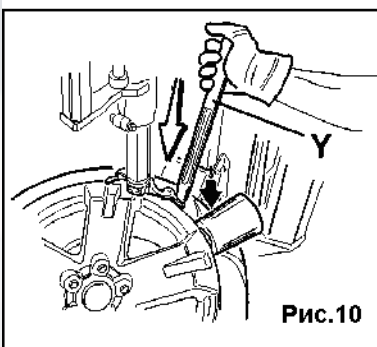
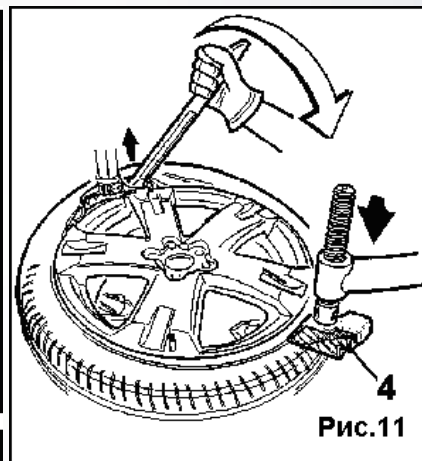
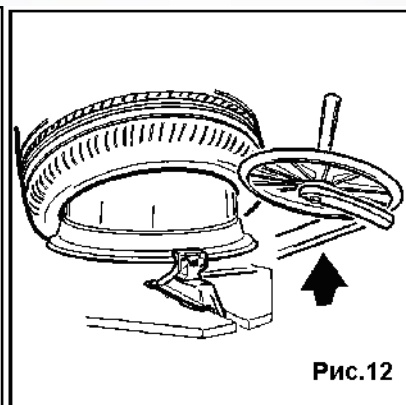
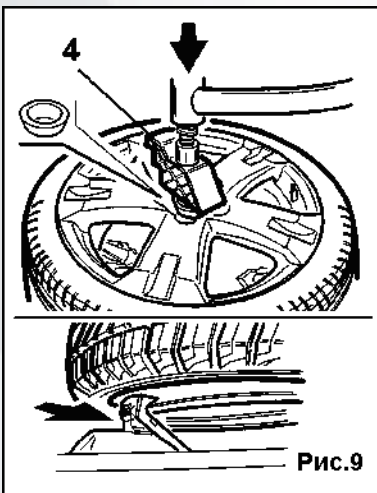
Установите ролик (Рис. 10) справа от демонтной головки стенда и напротив прижимной головки (4), Рис. 11, таким образом, чтобы они слегка прижимали шину вниз для того, чтобы упростить отрыв борта монтажной лопаткой Y.

Поставьте прижимную головку (4) (Рис. 11) с противоположной стороны от демонтной лопатки Y, чтобы легче было ей оперировать при установке верхнего борта покрышки над демонтной головкой стенда.

После того как борт встанет на демонтную головку, следуйте стандартной процедуре демонтажа.

### НИЖНИЙ БОРТ

Следуйте стандартной процедуре демонтажа покрышки, при этом используйте отжимной диск, чтобы удерживать покрышку на одном уровне с монтажным ручьём обода (Рис.12). Это поможет поместить борт на демонтную головку (Рис. 13).



## 6.2 МОНТАЖ НИЗКОПРОФИЛЬНЫХ ШИН

### НИЖНИЙ БОРТ

Следуйте стандартной процедуре, описанной в Руководстве по эксплуатации шиномонтажного станда.

### ВЕРХНИЙ БОРТ

Расположите шину, следуя стандартной процедуре, описанной в Руководстве к шиномонтажному станду.

Расположите ролик (8) и прижимную головку (4) справа от демонтажной головки станда (X) так, чтобы верхний борт покрышки был на уровне монтажного ручья обода (Рис. 13).

Чтобы отрегулировать прижимную силу прижимной головки, выкрутите её ниже или выше, как показано на Рис. 15.

Поворачивайте поворотный стол, пока шина не сядет на диск полностью (Рис.14).

Уберите РВ-1.

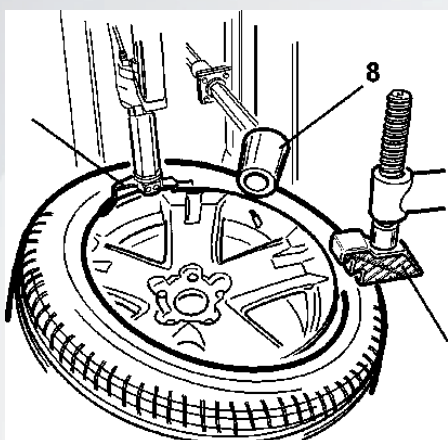


Рис.13

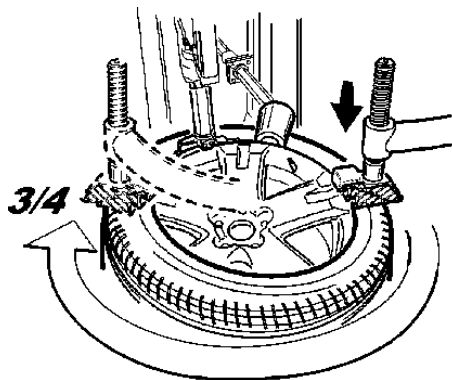


Рис.14

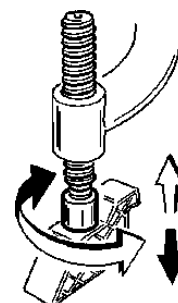


Рис.15

## ГЛАВА 7 - ПЕРЕМЕЩЕНИЕ

Следуйте соответствующим инструкциям из руководства по эксплуатации шиномонтажного станда, на который установлена вспомогательная демонтажная штанга РВ-1.

## ГЛАВА 8 - ХРАНЕНИЕ

Перед длительным хранением устройства отключите его от внешних источников и нанесите смазку на элементы соединения рычагов.

## ГЛАВА 9 - УТИЛИЗАЦИЯ

Если Вы приняли решение об утилизации изделия:

- отключите устройство от внешних источников;
- снимите неметаллические части и утилизируйте их в соответствии с действующими правилами;
- утилизируйте оставшиеся детали в соответствии с принятыми правилами по утилизации изделий из металла.



### **ВНИМАНИЕ!**

Техническое обслуживание должен проводить только квалифицированный персонал. Чтобы продлить срок эксплуатации изделия необходимо регулярно проводить его техническое обслуживание в соответствии с настоящей инструкцией. Отсутствие технического обслуживания может сделать устройство потенциальным источником опасности для оператора.



### **ВНИМАНИЕ!**

Перед проведением обслуживания отключите шиномонтажный стенд от электропитания и от компрессора. Также необходимо 3-4 раза вручную открыть-закрыть отжимной рычаг, чтобы снизить давление в пневмосистеме.

При повреждении или износе деталей замену на новые детали, полученные от фирмы-производителя, должен осуществлять квалифицированный специалист.

Изменять либо снимать любые устройства, обеспечивающие безопасность, строго запрещено.



### **ВНИМАНИЕ!**

Фирма-производитель не несет ответственности за неисправности, возникшие в результате использования запасных деталей от другого производителя, либо по причине изменения устройств безопасности.

### **ОПЕРАЦИИ ПО ТЕХНИЧЕСКОМУ ОБСЛУЖИВАНИЮ:**

Каждую неделю очищайте от загрязнений и наносите смазку на трущиеся детали.

В отношении остального следуйте соответствующим инструкциям из руководства по эксплуатации шиномонтажного стенда, на который установлена вспомогательная демонтажная штанга РВ-1.



## ДОПОЛНИТЕЛЬНАЯ ОПЦИЯ ДЛЯ ШИНОМОНТАЖНОГО СТАНКА



**KC-402A Про**



**KC-404A Про**



**KC-403A Про**

\*Опция. Не входят в стандартную комплектацию. Стоимость уточняйте на сайте [sivik.ru](http://sivik.ru)